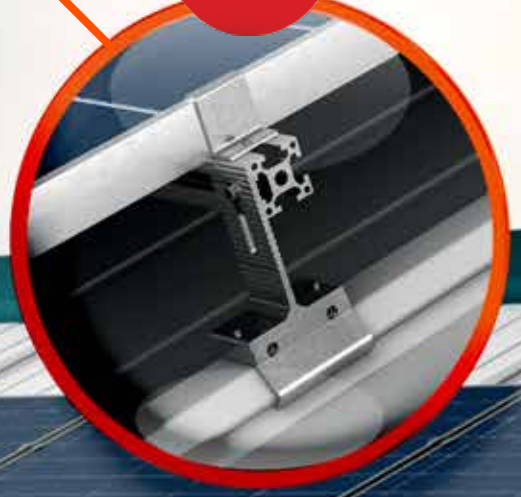


PANELSAN
“GİZLİ VİDALI ÇATI PANELİ”
& ÖZEL
BAĞLANTI
APARATI



ÇATI ve CEPHE MALZEMELERİ ÖDÜLLERİ
“YILIN ÇATI KAPLAMA MALZEMESİ” ÖDÜLÜ
2014

GİZLİ VİDALI ÇATI PANELİ POLİÜRETAN(PUR) POLİZOSİYANURAT(PİR) YALITIMLI



Türkiye’de ilk olan gizli vidalı çatı panellerimiz; çatılarda, birleşim detayı ile vidanın neden olduğu sorunları ortadan kaldırarak, güneş panelleri gibi çatı paneli üzerine bağlantısı gereken ekipmanları ve sistemleri çatı panelini delmeden sorunsuz kurulumunu sağlıyor.

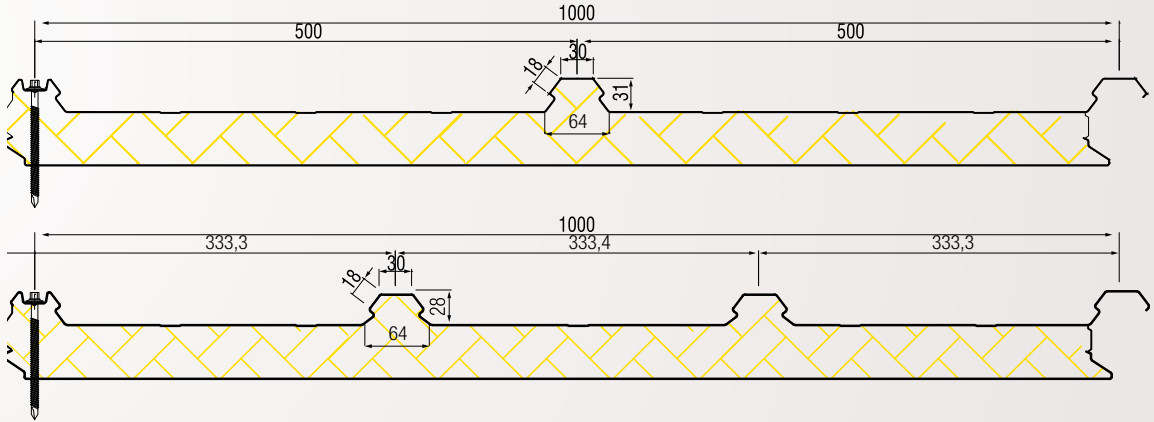
Ticem Laboratuvarlarında yapılan yükleme ve çekme deney test sonuçlarına göre Gizli Vida Çatı Paneli bağlantı kısmının çizgisel olarak 283kg lık rüzgar yükünü taşıyabildiği tespit edilmiştir.





Teknik Özellikler

Yalıtım Kalınlıkları	Yalıtım Yoğunluğu	Metal Kalınlıkları Boyalı Galvaniz Sac	Isı İletkenlik Katsayısı	Yangın Sınıfı
40- 50-60-80-100 mm	PUR 40 (±2) kg/m ³ PIR 42 (±2) kg/m ³	Dış Yüzey / Exterior Sheet 0,50-0,60-0,70 mm İç Yüzey / Interior Sheet 0,40-0,50-0,60-0,70 mm	$\lambda = 0,022 \text{ W/mK}$	PUR B-s2, d0 EN 13501-1 PUR C-s2, d0 EN 13501-1 PIR B-s1, d0 EN 13501-1



PUR-PIR Yalıtımlı Gizli Vidalı 3 Hadveli Çatı Paneli - Yük Taşıma Tablosu

Metal Kalınlığı Üst Bgs / Alt Bgs	Yalıtım Kalınlığı (mm)	Açıklık (mm)	Aşık Aralığı (mm)					Panel U Değeri U (W/m ² K)	R Değeri R (m ² K/W)
			1000	1500	2000	2500	3000		
0,50 / 0,40	40	2	221	127	91	71	58	0,51	1,82
		3	254	146	104	82	67		
	50	2	279	165	119	93	76	0,41	2,27
		3	321	189	136	107	88		
	60	2	325	195	142	112	91	0,34	2,73
		3	373	225	163	128	105		
	80	2	396	246	181	143	116	0,27	3,60
		3	455	283	208	164	134		
	100	2	454	289	214	168	136	0,22	4,50
		3	522	332	246	193	157		
	120	2	504	326	242	189	153	0,18	5,45
		3	580	375	278	218	176		

*L/150 sehim şartına göre 80 kg/m² rüzgar yüküne göre taşıma tablosu. Yoğunluk: 40-42 kg/m²

ÖZEL BAĞLANTI APARATI NEDİR?

Panelsan Gizli Vidalı Çatı Paneline uyumlu tasarlanmış bağlantı aparatıdır.

Gizli vida çatı panelinin en büyük özelliği olan çatıda vida yerlerinin gizlenmesi, vida delikleri olmadan montajının gerçekleştirilmesidir. Bağlantı aparatı da aynı özellikleri taşıyarak çatı paneline bağlanması gereken tüm sistemleri çatıya zarar vermeden ve vida deliği olmadan bağlanmasına olanak sağlamaktadır.

Ticem Laboratuvarları'nda, hidrolik sistem yardımı ve çekme kuvveti uygulanarak yapılan test sonuçlarına göre; Gizli Vidalı Çatı Paneli'nde kullanılacak olan "Özel Bağlantı Aparatı" ortalama 2,67 kN yük yani 267 kg yükü taşımıştır. Buna göre; 1m² güneş paneline gelen rüzgar yükünün 1m²'deki aparatların sayısına bölünerek bağlantı aparatının güvenlik katsayısı belirlenebilmektedir.

Örnek; 300 kg/m² Rüzgar yükünün (Kasırgadaki Rüzgar Yüğü) olduğu bir bölgede m²'de 2 aparat kullanılır ise bağlantı aparatının güvenlik katsayısı:

$$2 \times 267 \text{ kg} = 534 \text{ kg}$$

$$534/300 \text{ kg} = 1,78 \text{ olarak belirlenir.}$$

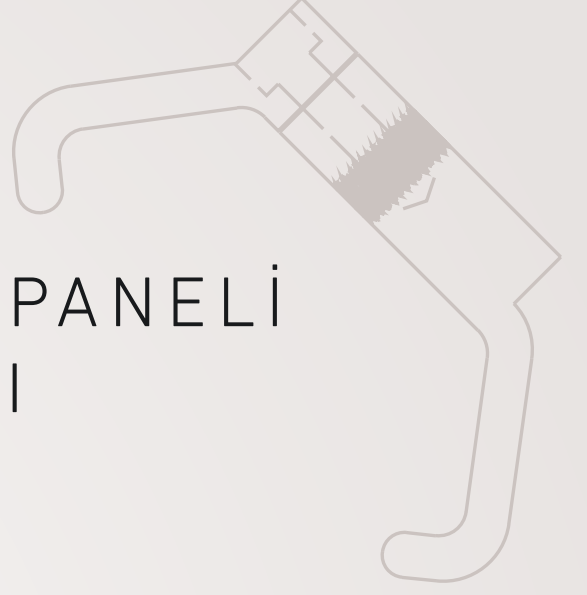
Türkiye'de rüzgar yük hesabı 80 -100 kg/m² olarak alınır, buna göre; bağlantı aparatının güvenlik katsayısı :

$$534 \text{ kg}/100 \text{ kg} = 5,34 \text{ olarak alınabilir.}$$

Test sonuçlarına göre yapılan hesaplarda emniyet katsayılarının çok yüksek olduğu, kasırga dahi yaşanan bölgelerde kullanılmasının çok emniyetli olduğu böylece ispatlanmıştır.

*İstenildiği takdirde test raporları ve belgeleri sizlere iletilecektir.





GİZLİ VİDALI ÇATI PANELİ VE ÖZEL BAĞLANTI APARATI İLE; VİDASIZ MONTAJ SAĞLAYAN SİSTEMİN AVANTAJLARI;

✓ **GİZLİ VİDALI** çatı panelinin diğer çatı panellerine göre en büyük farkı; vidalar dıştan gözükmediği ve korumasız kalmadığı için vidanın sebep olduğu sorunları yaşatmamasıdır.

✓ **GİZLİ VİDALI** çatı panelinde, vidalar gizli ve özel aparatı çatıya bağlamak için vida kullanılmadığından, vida deliklerinin sızdırmazlığını sağlamak amacı ile kullanılan kimyasallara gerek duyulmaz,

ÖZEL BAĞLANTI APARATI AVANTAJLARI

- ✓ Projeye göre istenilen eğimde montaja olanak sağlar,
- ✓ Montajda aşık ölçülerine uyma zorunluluğunu kaldırır, tasarıma esneklik kazandırır,
- ✓ Aşıklara bağlanmadığı için taşıyıcılara ve panellere hasar vermez,
- ✓ Diğer bağlantı elemanlarına gerek kalmadığı için çatıya ve sisteme ilave yük getirmez,
- ✓ Söküm ve tadilatlarda diğer sistemlerden daha avantajlıdır.
- ✓ Vida sayısında ekonomi sağlar....

✓ **GİZLİ VİDALI** çatı paneli ve özel bağlantı aparatı; projelendirme, planlama ve montajda hız, kolaylık ve ekonomi sağlar,

GİZLİ VİDALI ÇATI PANELİ'NDE KULLANILAN ÖZEL BAĞLANTI APARATI İLE UYUMLU SİSTEMLER;

- ✓ Güneş enerjili çatı sistemleri,
- ✓ Paratoner,
- ✓ Yürüme yolları,
- ✓ Klima santralleri,
- ✓ Kar tutucular,

Güvenlik hatatları ve benzeri gibi montajı gereken bağlantılarda vazgeçilmez avantajlar sunar. Hedefimiz çatıların daha verimli hale dönüştürülmesi için çalışmaktır. Ar-Ge çalışmaları ile sektöre farklılık getiren PANELSAN, sahip olduğu değerlere yenilerini ilave ederek yoluna devam etmektedir.



GİZLİ VİDALI
ÇATI PANELİ



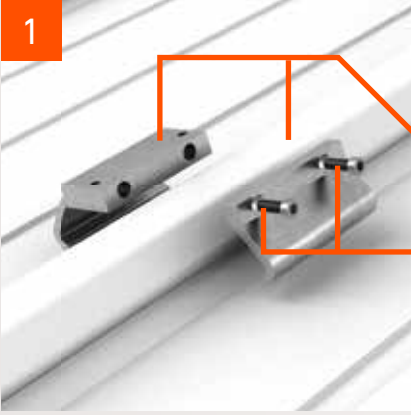
ÇATI SİSTEMLERİ İÇİN ÖZEL BAĞLANTI APARATI

Çatılarda vidaların sebep olduğu sorunları ortadan kaldıran "Gizli Vidalı Çatı Paneli" ile uyumlu "Özel Bağlantı Aparatı" sayesinde bir ilke daha imza atıyoruz. Güneş Paneli sisteminin çatı panelinizi delmeden, dönüşü olmayan zararlar vermeden çatınıza montaj yapılabildiğini biliyor muydunuz ?

GİZLİ VİDALI ÇATI PANELİ UYUMLU ÖZEL BAĞLANTI APARATI MONTAJ DETAYLARI

PanelSan Gizli Vidalı Çatı Paneli üzerine özel aparat ile bağlanan güneş panelleri, teknik ve ekonomik olarak sizlere büyük avantajlar sağlamaktadır.

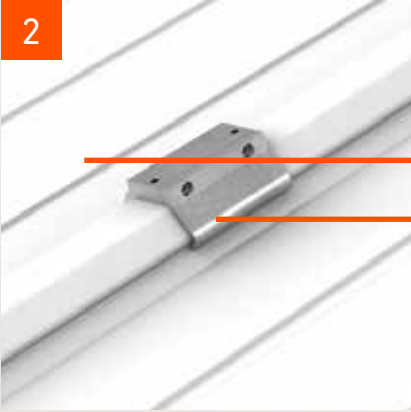
Güneş panelini çatı paneline bağlayan aparatlar, **4 ADET VİDA DELİĞİNİ** tek bir aparatla ortadan kaldırır. Böylece hem çatı panelinizi hem de güneş paneli ve diğer bağlantılarınızı uygularken vidasız ve sorunsuz montaja imkan sağlar.



1

Gizli vida çatı paneli özel hadvesine uyumlu 2 parçalı alüminyum bağlantı aparatı impus vidalarla, alyan anahtarı ile hadveyi kavrayacak şekilde sıkılır.

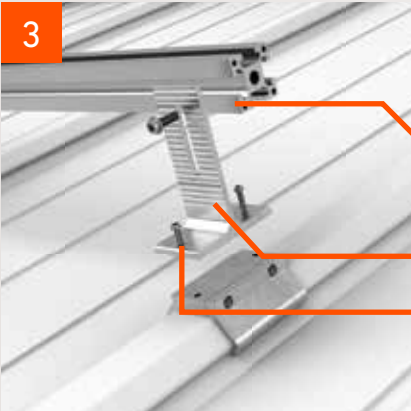
- Özel alüminyum bağlantı aparatı
- İmpus vida



2

Montajı yapılan bağlantı aparatı hadve üzerinde hareket etmeyecek şekilde monte edilip kontrol edilir.

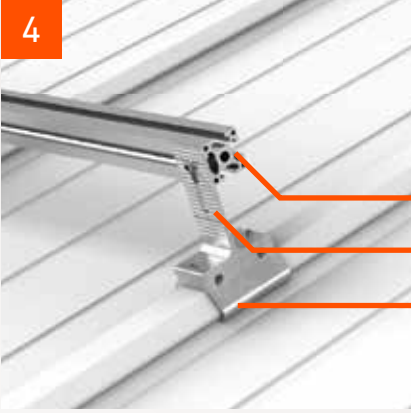
- Gizli vidalı çatı paneli
- Özel alüminyum bağlantı aparatı



3

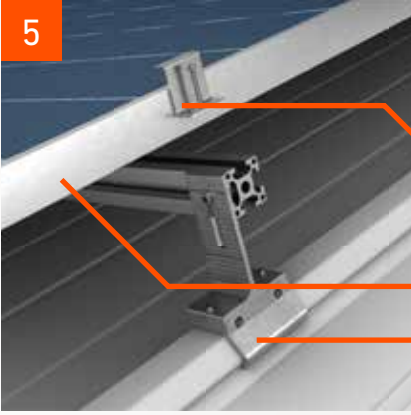
Alüminyum yükseklik ayarlayıcı T profil bağlantı aparatına uyumlu vidalarla iki uçtan bağlanır. Sigma profili istenilen yükseklikte T profiline vidalanarak sıkılır.

- Özel sigma profil
- Alüminyum yükseklik ayarlayıcı T profil
- Vida



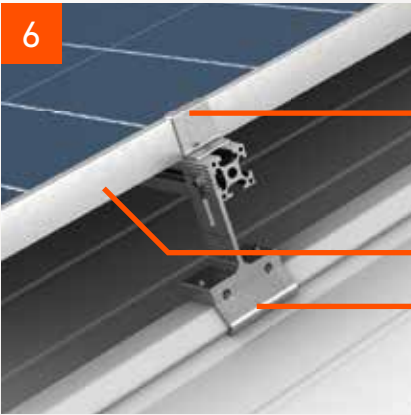
Yükseklik ayarlayıcı T profil sayesinde 1-8 cm aralığında yükseklik ayarlanabildiği gibi ,1-8 cm aralığında istenilen eğimde verilebilir.

- Özel sigma profil
- Yükseklik ayarlayıcı alüminyum T profil
- Özel alüminyum bağlantı aparatı



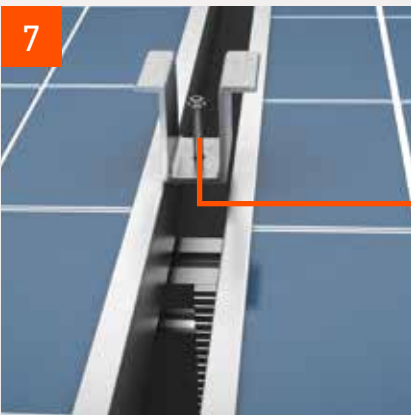
Sigma montajından sonra istenilen ebatlardaki güneş paneli grupları profil üstüne oturtularak kenar bitiş profili ile sigma profili üstüne tutturulur.

- Güneş panel tutucu alüminyum kenar bitiş profili
- Güneş paneli
- Özel alüminyum bağlantı aparatı



Sigma üstüne güneş paneli çerçevesine hiçbir vida atılmadan kenar bitiş profili ile bağlantı sağlanır.

- Güneş panel tutucu alüminyum kenar bitiş profili
- Güneş paneli
- Özel alüminyum bağlantı aparatı



2 Güneş paneli grubu arasında omega profili ile yine sigma profili montajı yapılarak güneş paneli dizisi montajı tamamlanır.

- Güneş paneli ara tutucu profili

ÖZEL BAĞLANTI APARATI İLE UYUMLU DİĞER ÇATI SİSTEMLERİ



YÜRÜME YOLLARI
BAĞLANTI SİSTEMLERİ



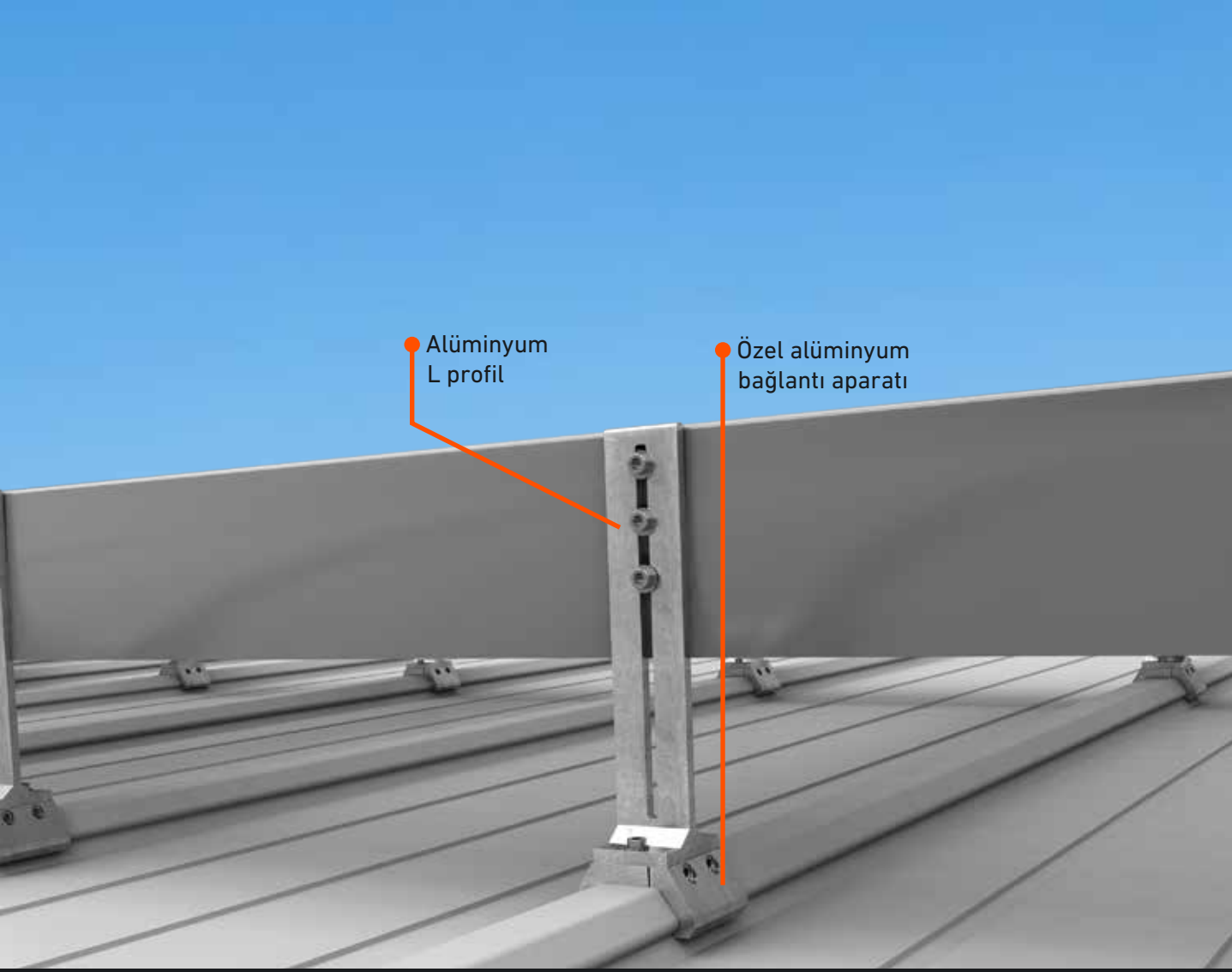
KLİMA SANTRALLERİ
BAĞLANTI SİSTEMLERİ

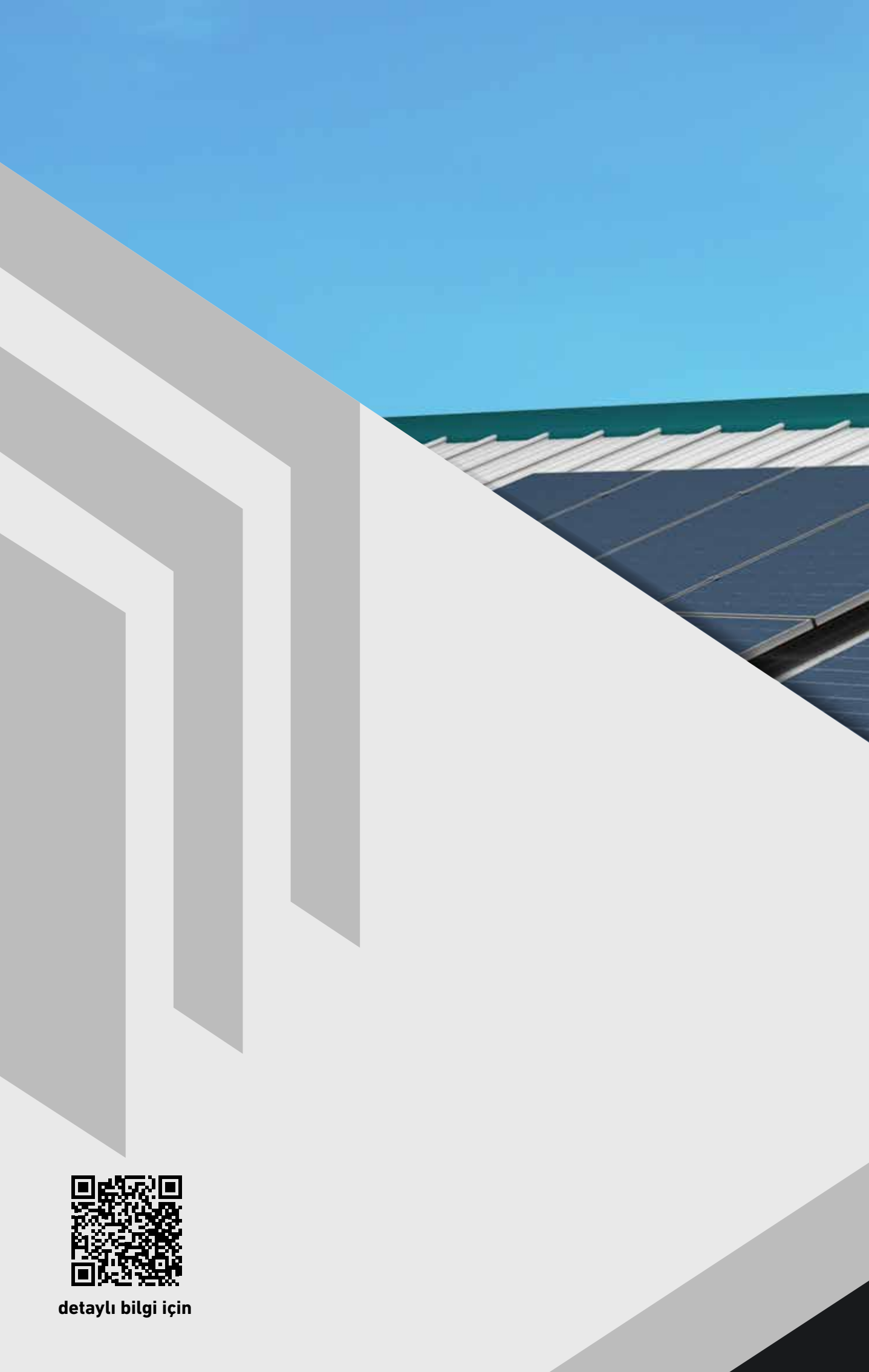


PARATONER BAĞLANTI
SİSTEMLERİ

Özel alüminyum
bağlantı aparatı

Alüminyum
L profil





detaylı bilgi için